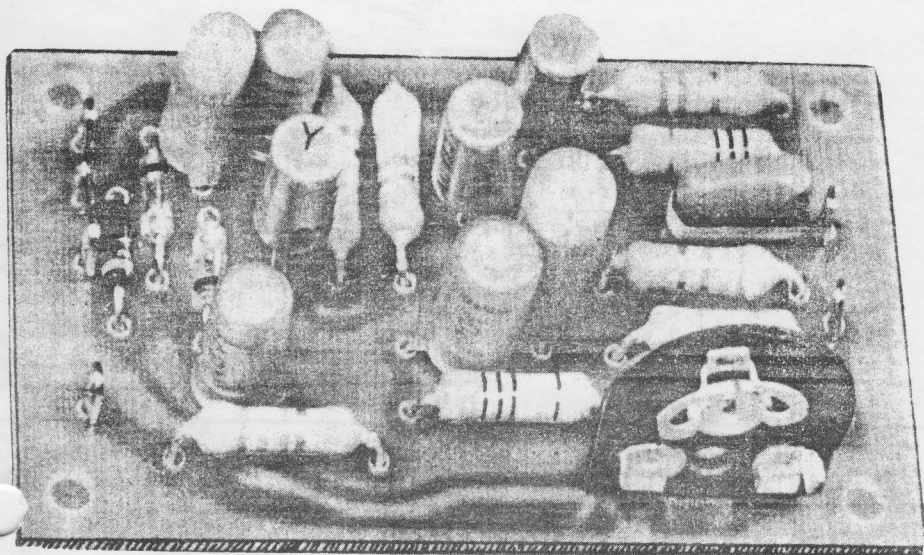
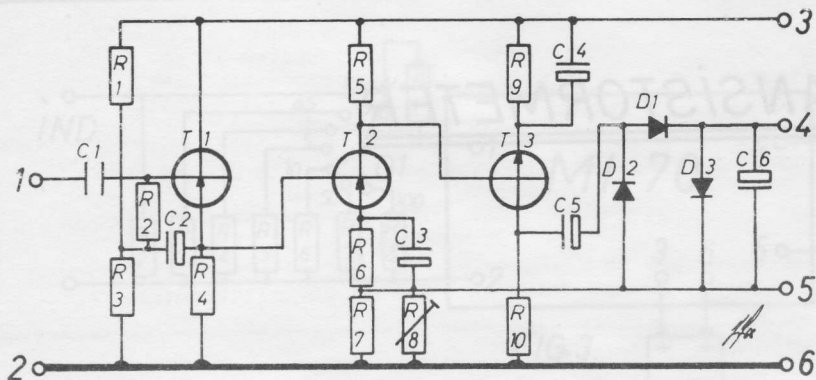


TRANSISTORMETER



TRANSISTORMETER MI 70 er beregnet til måling i LF og HF udstyr, til måling af frekvensgang samt følsomhed, ved brug af MI 70 sammen med tonegenerator MI 80, har man et godt måleudstyr til HI-FI forstærkere samt andre LF kredsløb.

MI 70 kan bygges til let transport, da den ikke er afhængigt af lysnet eller andre ting, den kører på et almindeligt batteri.



KOMPONENTLISTE for MI 70:

R1	15 kΩ	MODSTAND	BRUN, GRØN, ORANGE.
R2	10 kΩ	MODSTAND	BRUN, SORT, ORANGE.
R3	8,2 kΩ	MODSTAND	GRÅ, RØD, RØD.
R4	6,8 kΩ	MODSTAND	BLÅ, GRÅ, RØD.
R5	3,9 kΩ	MODSTAND	ORANGE, HVID, RØD.
R6	4,7 kΩ	MODSTAND	GUL, VIOLET, RØD.
R7	270 Ω	MODSTAND	RØD, VIOLET, BRUN.
R8	5 kΩ	TRIMMEPOT.	
R9	1 kΩ	MODSTAND	BRUN, SORT, RØD.
R10	2,2 kΩ	MODSTAND	RØD, RØD, RØD.
C1	100 nF	KONDENSATOR	BRUN, SORT, GUL
C2	80 uF/2,5 V	ELEKTROLYT.	
C3	80 uF/2,5 V	ELEKTROLYT.	
C4	10 uF/ 16 V	ELEKTROLYT.	
C5	10 uF/ 16 V	ELEKTROLYT.	
C6	25 uF/6,4 V	ELEKTROLYT.	
T1	AC 126	TRANSISTOR.	
T2	AC 125	TRANSISTOR.	
T3	AC 127	TRANSISTOR.	
D1	AA 119	DIODE.	
D2	AA 119	DIODE.	
D3	BA 100	DIODE.	

Desuden anvendes til byggesættet:

- 1 print MI 70.
- 6 loddeøjne.
- 1 rl. loddetin.

TEKNISKE DATA:

Følsomhed	:	20 - 50 mV, justeres på R8.
Spændingsområder	:	50 - 100 mV, 500 - 1000 mV, Fig.3. 5 - 10 Volt, 50 - 100 Volt.
Indgangsimpedans	:	130 kohm - 15 pF.
Frekvensområde 3 db:	:	10 - 800.000 Hz.
Stabilitet	:	Dataerne gælder fra 7 - 14 Volt.
Arbejdsspænding	:	9 Volt. (12 Volt)
Sikring	:	Udstyret med overspændingssikring af meteret.

TRANSISTORMETERET ER BEREGET TIL AT ARBEJDE MED VEKSELSPENDING AF ALLE TYPER, OG DEN VISTE SPÆNDING ER EFFEKTIVVÆRDIEN.

PRINTET SET OVENFRA

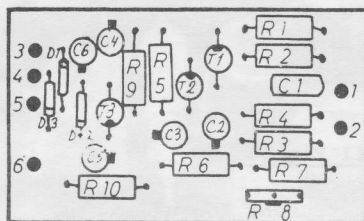


FIG.2.

BYGGEVEJLEDNING:

1. Først monteres modstandene R1 til R10, se Fig.2 under montagen.
2. De 6 loddeøjne trykkes i printpladen ved punkt 1,2,3,4 5 og 6.
3. Dioderne D1, D2 og D3 monteres derefter med pluspolen den rigtige vej.
4. Kondensator C1 monteres efter Fig.2.
5. Elektrolytkondensatorerne C2 til C6 monteres, således at den sorte firkant på Fig.2 er minus, og passer med studsene på kondensatorerne.
6. Transistorerne T1, T2 og T3 monteres, således at den røde prik vender den samme vej som den sorte prik på Fig.2.
7. Vekselspændingsmeteret MI 70 er nu klar til brug, og kan tilsluttes som vist på Fig.3, modstandene til spændingsdeleren samt omskifteren følger ikke med byggesættet.

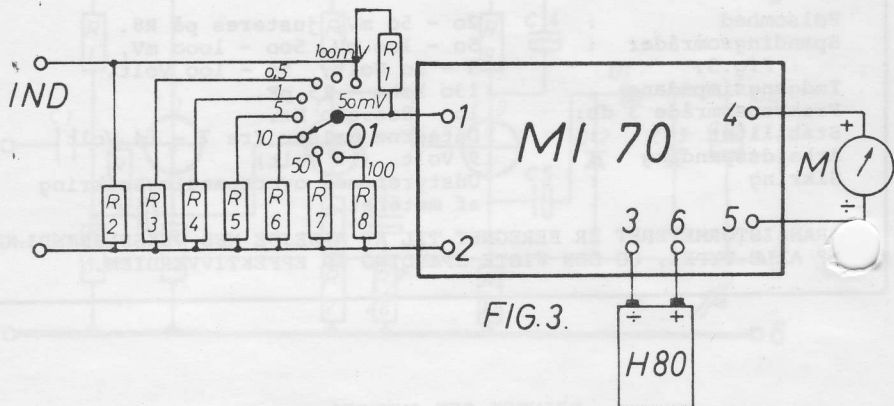


FIG.3.

KOMPONENTLISTE til Fig.3:

M måleinstrument 100 uA.
 O1 omskifter 1 dæk, 1 x 11 stillinger. (kun de 8 bruges)
 H80 batteri 9 Volt, f.eks. Hellesens H 80. (480)

MODSTANDE $\frac{1}{2}$ Watt - 1 %.

R1	220 k Ω
R2	2,2 M Ω
R3	27 k Ω
R4	12 k Ω
R5	2,2 k Ω
R6	68 Ω + 1 k Ω
R7	220 Ω
R8	10 Ω + 100 Ω

Måleområde:

50 mV - 100 mV
-
500 mV
1 Volt
5 Volt
10 Volt
50 Volt
100 Volt